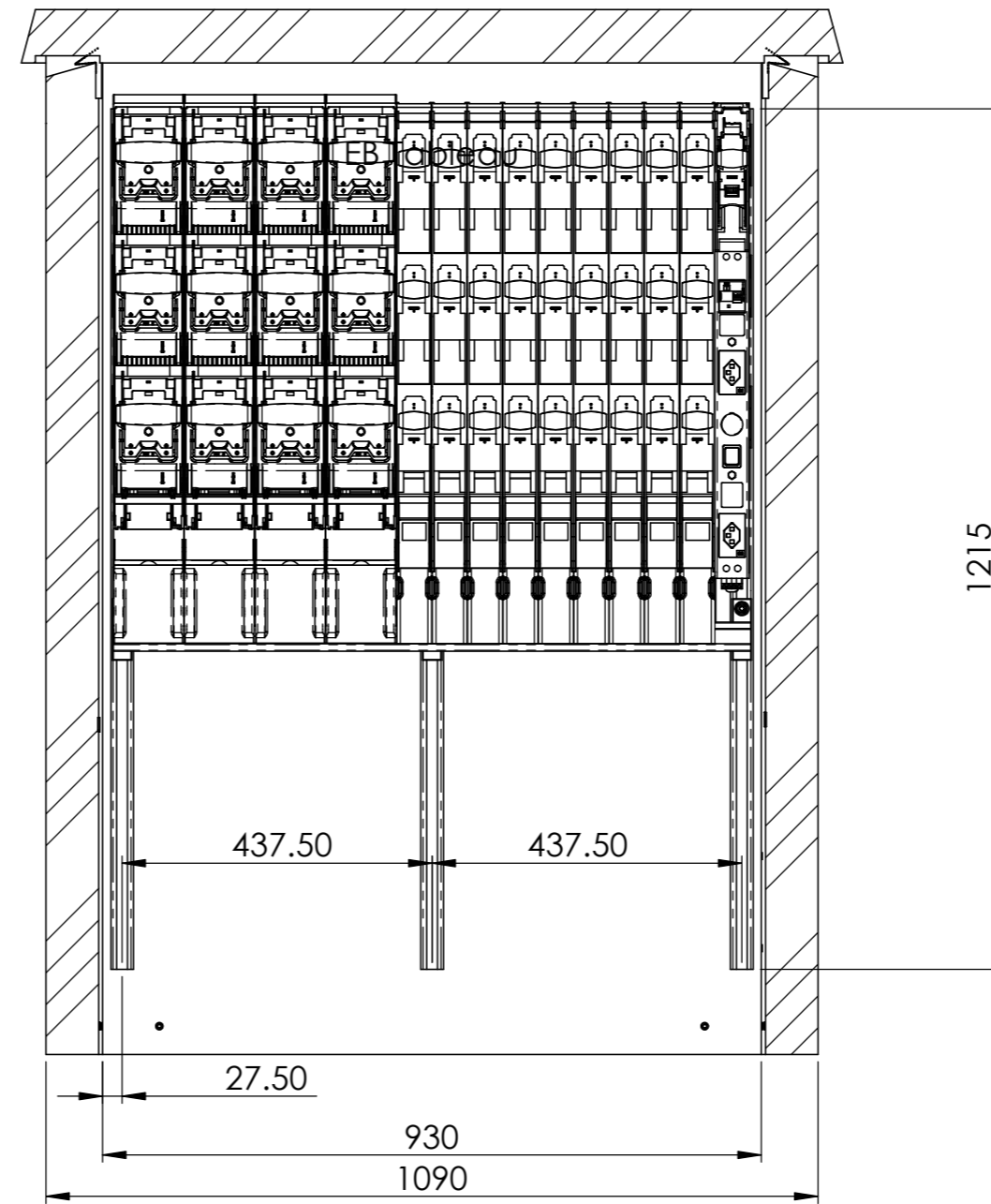
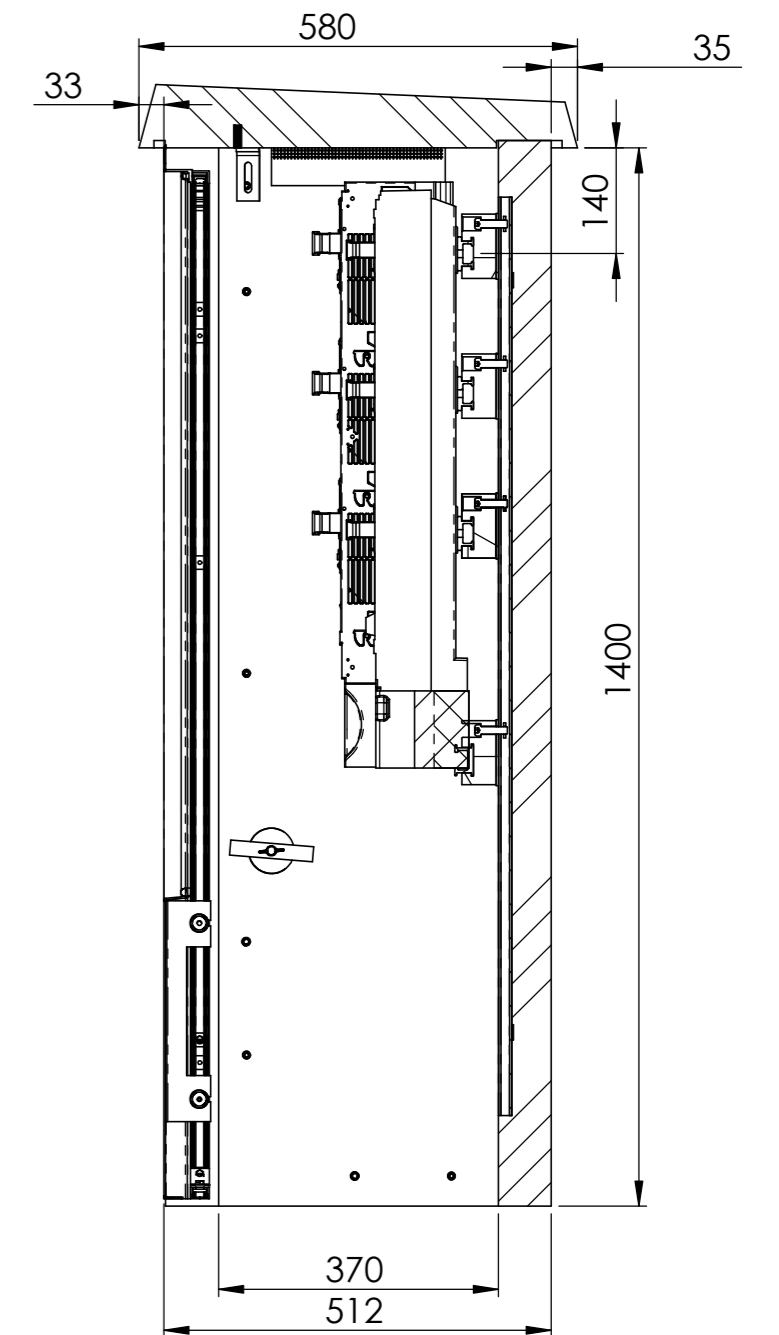


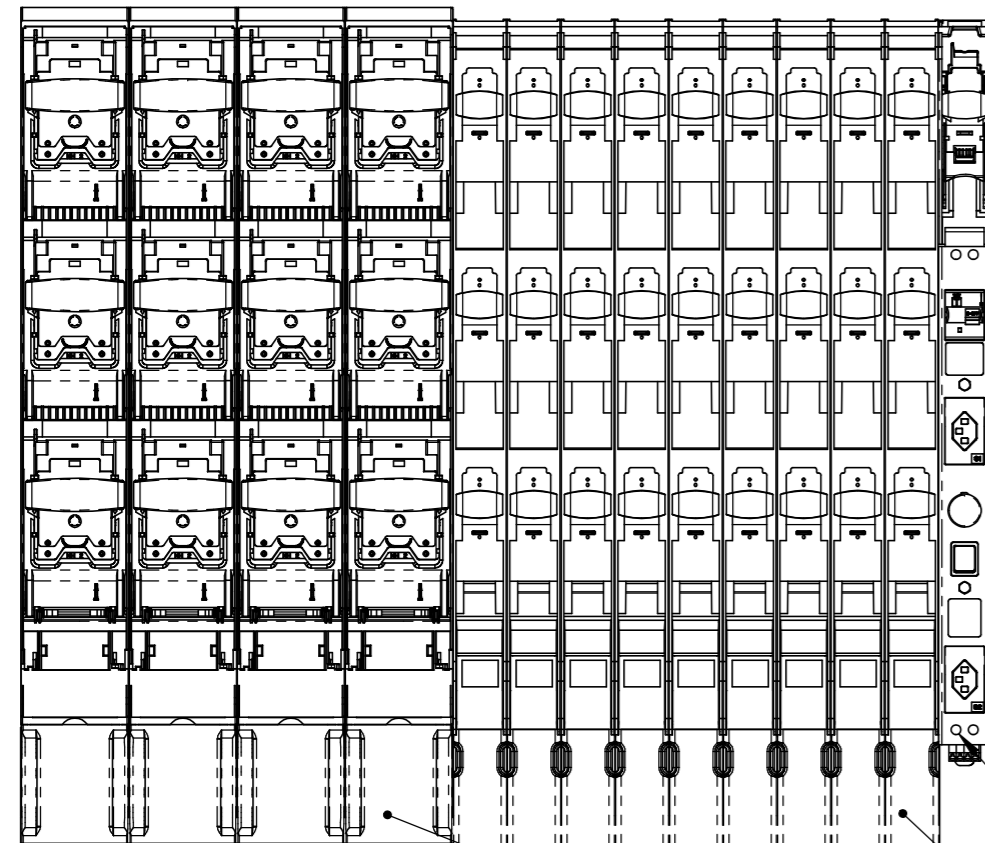
EW Abteil



SCHNITT A-A
MABSTAB 1 : 10



SCHNITT B-B
MABSTAB 1 : 10



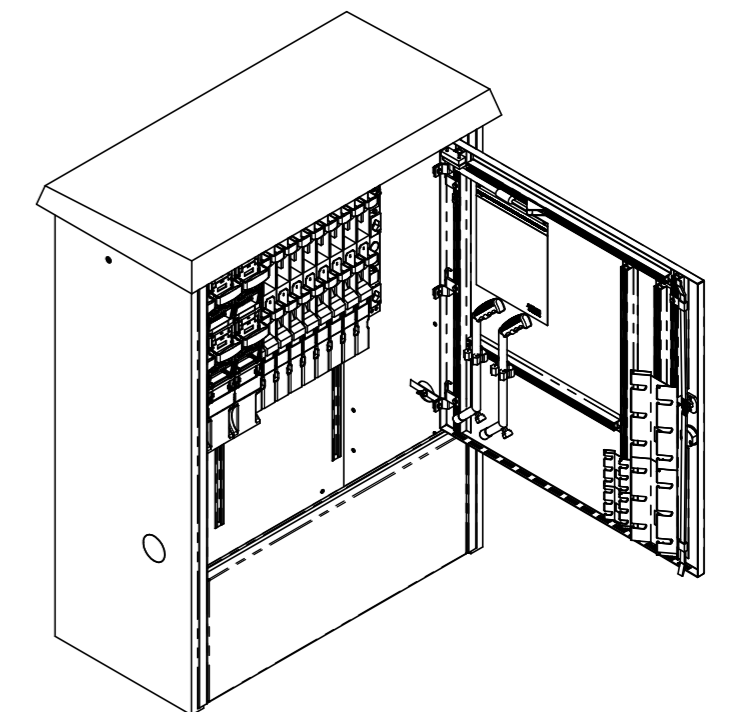
1x TRIVER + DIN00 Eigenbedarfsleiste

9x TRIVER + DIN00 mit Schraubanschluss

4x TRIVER + DIN2 mit Schraubanschluss

Kabinenausbau gem. Vorgaben Betox Florida 9 bestehend aus:

- Sammelschienausbau FVK
- PEN-Anschlüsse
- Lastschaltleisten und Zubehör TRIVER+
- TRIVER+ Eigenbedarfsleiste DIN00 mit Handleuchte
- NH gG/gL Sicherungen gem. Schema
- OeB Klemmenblock 4x 2LNPE 10mm² - Trennklemmen



Allgemeintoleranzen ISO 2768-m		Material:		Gewicht:			
Florida 9 SP AN2300091 REV_B VK Poststr. Süd				Massstab	Gezeichnet	04.05.2023	MH
				1:5	Geprüft	04.05.2023	MH
				Format	Zeichnungsnr.		
				A2	027-375		